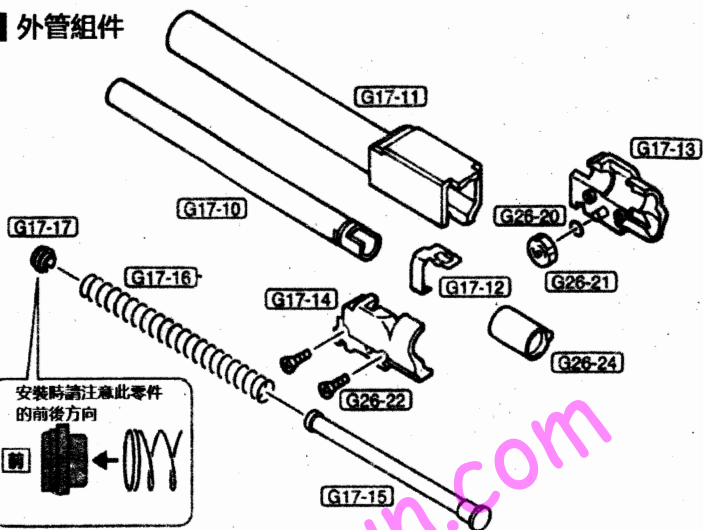
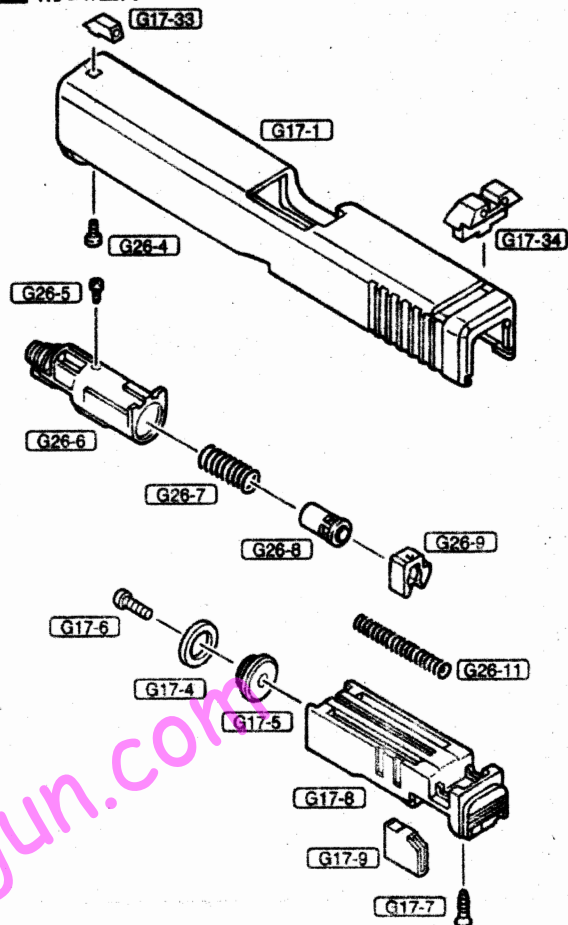


零件展開圖

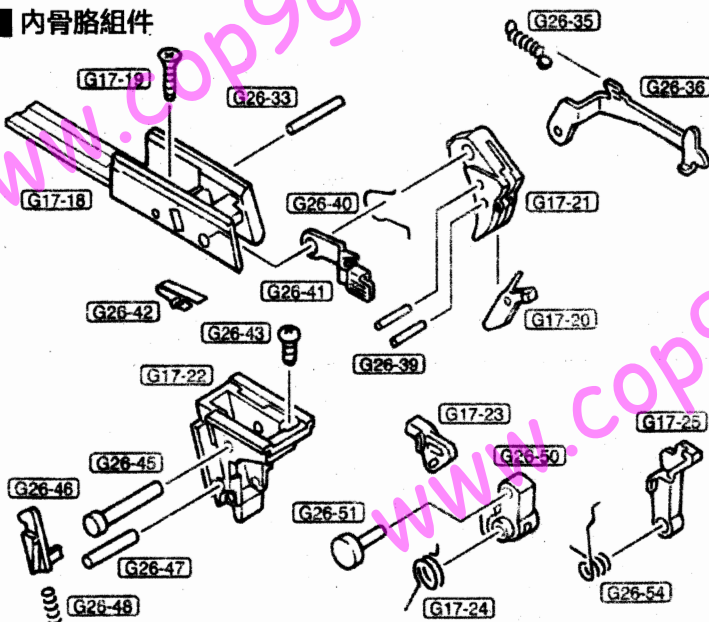
■ 外管組件



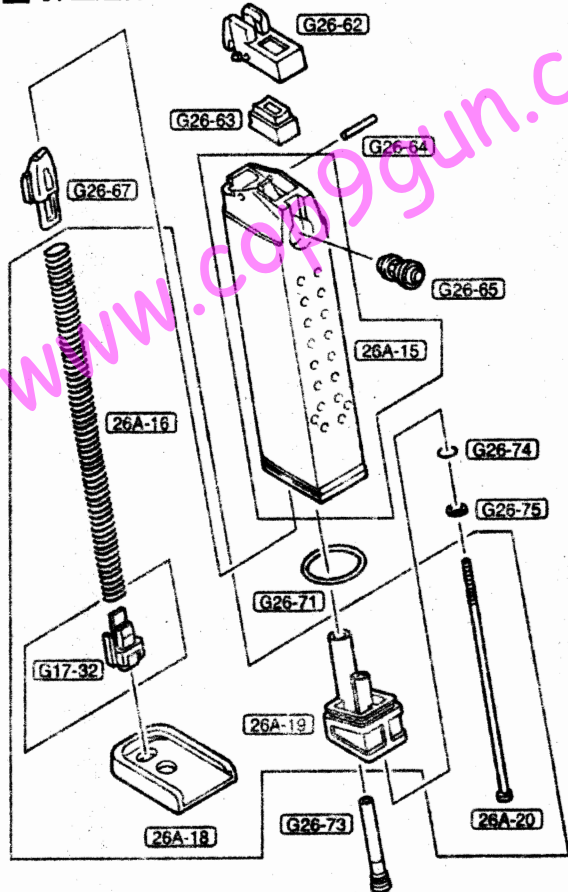
■ 滑套組件



■ 內骨骼組件



■ 彈匣組件



■ 握把組件

